

WATSON MARLOW Flexicon

DF32



VOTRE SYSTEME DE REMPLISSAGE | UN SIMPLE TUBE

POMPE POUR PRODUITS VISQUEUX

Pompe Volumétrique

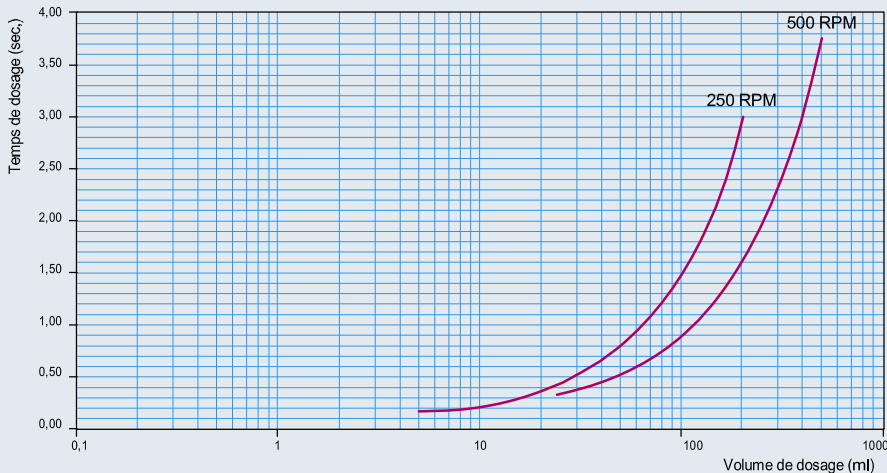
huiles et crèmes | combinaison d'une pompe et d'une unité de contrôle intégrée | 10 à 5,000 ml | compatible avec les productions pharmaceutiques



DF32

POMPE POUR PRODUITS VISQUEUX

DF32 – Diagramme de capacité (basé sur l'eau)



Depuis plusieurs années, Flexicon s'est fait connaître comme un constructeur d'équipements de dosage liquides. La DF32 vient compléter le programme de développement des systèmes de dosage de Flexicon. Cette nouvelle pompe volumétrique est idéale pour les dosages de produits visqueux tels que les huiles et les crèmes.

La DF32 est une station de dosage très flexible. Elle est capable de remplir des volumes de 10 à plus de 5 000 mL avec une précision minimale de +/-1%. Cette excellente flexibilité et précision ne dépend que du changement du diamètre de l'aiguille de dosage.

La tête de pompe est conçue de manière à faciliter son montage/démontage pour un nettoyage et entretien quotidien.

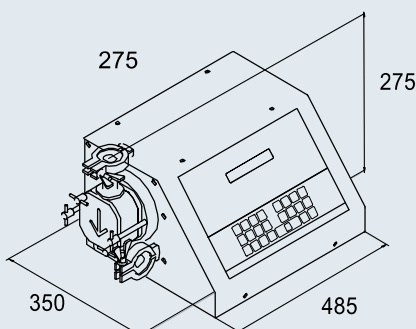
La tête de pompe est faite de matériaux robustes tels l'AISI316 ou le PEEK, compatibles avec les productions pharmaceutiques.

La pompe volumétrique DF32 est capable de délivrer un débit sans aucune pulsation, et de doser des produits sensibles tout en gardant leur homogénéité.

La connectique de la DF32 permet l'utilisation d'un contacteur à pied ou l'intégration à n'importe quelle ligne ou système automatique. De plus, la DF32 dispose d'un port RS-232 qui permet la connexion d'une imprimante pour obtenir en temps réel les status et les programmes de production.

La DF32 possède une interface permettant à l'utilisateur de rentrer très facilement les paramètres de dosage comme le volume à remplir, le nombre de dosages...

La DF32 peut réaliser jusqu'à 2 000 dosages par heure.



Caractéristiques Techniques :

Volume de dosage :
De 10 à plus de 5 000mL

Précision :
Moins de +/-1%

Débit :
De 500 à 8 000mL/min. selon la viscosité

Interface :
Interface informatisée, la communication machine-utilisateur se fait par un clavier souple et un écran LCD

Tête de pompe:
Pompe volumétrique en AISI316 et en PEEK

Alimentation:
110/230 VAC avec prise de terre, 50/60 Hz
Air comprimé à 6 bar

Consommation:
Max. 350 W

Boîtier:
Aluminium anodisé et inox
AISI304 avec support d'aiguille de dosage intégré

Protection électrique:
IP31

Poids:
22,5 Kg

Connectique :
RS-232 pour une imprimante

1 entrée logique pour le démarrage de la pompe
1 signal analogique pour les status

Commande Pneumatique intégrée :
aiguilles à clapet interne ou externe
Commande d'un système de montée/descente

Accessoires :
Aiguilles de dosages, Supports d'aiguilles, contacteur à pied, trémis, système de montée/descente, etc...