

Modelos 323E/D, 323E/D2, 323E/4D y 323E/4D2

Bombas Económicas
de Medición y Transferencia
con Control Manual



Especificaciones Técnicas

- **Caudales:** 0.45 - 2000 mL/min (0.007-31.7 Gph)
- **Teclado de fácil operación, incluyendo:**
 - Modo de control de arranque/parada y rotación
 - Control manual de velocidad de 15 - 400 Rpm en incrementos de cinco en cinco Rpm
 - Pantalla LCD grande para monitoreo digital y clara lectura de la velocidad
- **Rango de control de velocidad de 27:1**
- **Encapsulamiento metálico tipo ABS para amplia resistencia química y fácil limpieza. Clasificación: IP31**
- **Motor de CC sin escobillas, para alta confiabilidad y operación serena y libre de mantenimiento**
- **Vienen con los cabezotes de tres rolos 313D, 313D2 ó con los cabezotes de cuatro rolos 314D, 314D2**
- **Aceptan los cabezotes de extensión de tres rolos 313X y de cuatro rolos 314X hasta formar 6 canales**
- **Los cabezotes 313D, 314D, 313X y 314X aceptan las mangueras #112, 13, 14, 16, 25, 17 y 18 (de 0.5-8.0 mm D.I. y 1.6 mm G.P.)**
- **Los cabezotes 313D2 y 314D2, 313X2 y 314X2 usan las mangueras #105, 108, 119, 120, 15 y 24 de mayor grosor de pared (0.5-6.4 mm D.I y 2.4 mm G.P.)**
- **Los Moto-controles de éstas bombas pueden también usarse con cabezotes de cartuchos de 4 rolos 314MC ó de 8 rolos 318MC, hasta formar 10 canales individuales de mangueras tipo manifold (en éste caso los modelos serian denominados 323E/4MCx ó 323E/8MCx)***

*x sería igual a la cantidad de canales

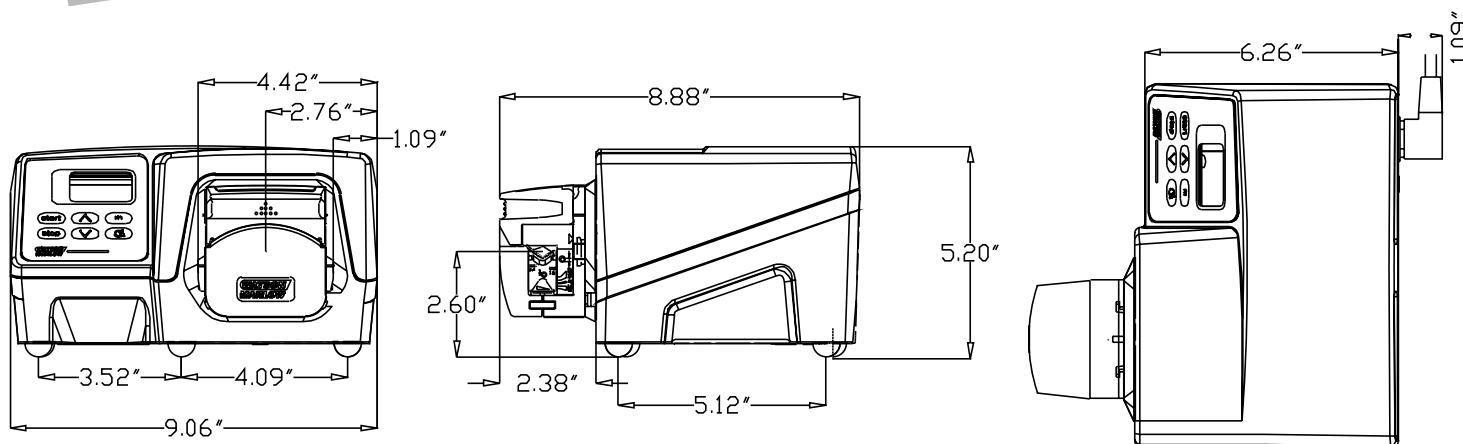
Rangos de Caudales (ml/min*)

| Mangueras 1.6mmGP, #s; | 112 | 13 | 14 | 16 | 25 | 17 | 18 |
|-----------------------------|--------------|--------------|--------------|--------------|--------------|--------------|--------------|
| Mangueras 2.4mm GP, #s; | 105 | 108 | 119 | 120 | 15 | 24 | --- |
| Diámetros Internos; | 0.5mm | 0.8mm | 1.6mm | 3.2mm | 4.8mm | 6.4mm | 8.0mm |
| | 1/50" | 1/32" | 1/16" | 1/8" | 3/16" | 1/4" | 5/16" |
| Cabezotes 3 rolos | 0.45-12 | 1.1-28 | 4.1-110 | 15-400 | 33-880 | 54-1400 | 75-2000 |
| Cabezotes de 4 rolos | 0.45-12 | 0.90-24 | 3.8-100 | 13-340 | 29-760 | 45-1200 | 60-1600 |

Máximo Número de Cabezotes Permitidos de 3 ó 4 rolos para mangueras de 1.6mm G.P. y presiones de hasta 30 psi (2 bar)

| Diámetro Interno | 0.5mm | 0.8mm | 1.6mm | 3.2mm | 4.8mm | 6.4mm | 8.0mm |
|-------------------------|-------|-------|-------|-------|-------|-------|-------|
| Silicone | 6 | 6 | 5 | 3 | 2 | 1 | 1 |
| Otros Materiales | 6 | 6 | 4 | 2 | 2 | 1 | 1 |

* 1 gal = 3785.4 ml



Modelos 323E/D, 323E/4D, 323E/D2 y 323E/4D2 Bombas Económicas de Medición y Transferencia con Control Manual

Especificaciones Generales

- Peso bruto:** 9.9Lbs (4.5Kg)
- Consumo Máximo:** 100VA
- Voltaje:** 100-120/220-240V 50-60Hz (seleccionable)
- Máxima Velocidad Rotación:** 400 Rpm
- Protección Ambiental:** IP31 (limpiable)
- Rango Temperatura Ambiental:** +4°C a +40°C (40°F a +104°F)
- Rango de Control:** 27:1
- Ruidos:** <70dBA a 1 metro
- Directrices:** Todas las directrices aplicables de la CE

Códigos de Ordenamiento

| | |
|--|--------------|
| Moto-controlador 323E, 400 rpm | 036.3124.00A |
| Cabezote 313D, 3 rolos, 1.6mm G.P. | 033.3411.000 |
| Cabezote de extensión 313X, 3 rolos, 1.6 mm G.P. | 033.3431.000 |
| Cabezote 314D, 4 rolos, 2.4 G.P. | 033.4411.000 |
| Cabezote de extensión 314X, 4 rolos, 1.6 mm G.P. | 033.4431.000 |
| Cabezote 313D2, 3 rolos, 2.4 mm G.P. | 033.3511.000 |
| Cabezote 314D2, 4 rolos, 2.4 mm G.P. | 033.4511.000 |
| Unidad Completa 323E/D | 030.3124.3DA |
| Unidad Completa 323E/D2 | 030.3124.32A |

Materiales de Construcción

- Cabezote
- Rsta y Palanca:** IXEF
- Rolos** Nilatrón
- Hisos** Acero níquel reforzado
- Rodamientos:** Bronze
- Motocontrol**
- Base de Motocontrol:** Aluminio pulverizado
- Forro:** Plástico ABS
- Plaqueta de Montaje de Bayoneta:** IXEF

Materiales Disponibles de Mangueras

Cabezotes 313D y 314D de 1.6 mm G.P.

- Bioprene®
- Marprene®
- Silicone
- Neoprene (excluye 0.5 mm)
- Butyl (excluye 0.5 y 0.8mm)
- Tygon®
- Fluorel™ (excluye 0.5 y 0.8mm)
- Sta-Pure™ (excluye 0.5 y 0.8mm)
- Chem-Sure™ (excluye 0.5 y 0.8mm)

Cabezotes 313D2 y 314D2 de 2.4 mm G.P.

- Bioprene® (excluye 0.5 y 0.8mm)
- Marprene® (excl. 0.5 y 0.8mm)
- Silicone
- Sta-Pure™ (excluye 0.5 y 0.8mm)
- Chem-Sure™ (excluye 0.5 y 0.8mm)

La información contenida en este documento se tiene como cierta, sin embargo Watson-Marlow Bredel no acepta responsabilidad por incorrección u omisión involuntaria que el mismo pueda contener y se reserva el derecho de variar el contenido del mismo sin previa notificación.

Sta-Pure y Chem-Sure son marcas registradas de W.L. Gore & Associates, Inc. Tygon es marca registrada de Saint-Gobain Corporation. Fluorel es marca registrada de 3M Corporation.

Watson-Marlow Bredel Pumps

37 UPTON TECHNOLOGY PARK, WILMINGTON, MA 01887-1018
TEL: 978-658-6168 / FAX: 978-658-0041
www.watson-marlow.com
support@wmbpumps.com