

# Насосы 520S/R2, 520U/R2, 520Du/R2 IP31 с головкой 520R2 для трубок с толщиной стенки 2,4мм

# 500 серия

Watson-Marlow Pumps Group

## ОБЩИЕ ДАННЫЕ

- Производительность от 0,04 мл/мин до 3.5 л/мин
- Доступны трубки 6 размеров, 5 материалов
- Класс защиты IP31
- Ручное и дистанционное управление
- Простое дозирование Memodose с возможностью калибровки
- Цифровой дисплей с подсветкой, мембранная клавиатура с блокировкой
- Экран ручного управления – об/мин или мл/мин
- Скорость 0,1-220 об/мин, шаг изменения скорости – 0,1 об/мин
- Функция автоматического перезапуска при возобновлении питания
- Гарантия 5 лет

Головка 520R2 используется с непрерывными толстостенными трубками с толщиной стенки 2,4 мм, калибрами от 1,6 до 9,6мм. Головка имеет два подпружиненных ролика, механизм быстрой замены трубки и обеспечивает бережное и производительное перекачивание чувствительных к сдвигу сред. Трубки со стенкой 2,4мм обеспечивают стабильные характеристики при повышенном давлении, лучшее всасывание и эффективность при работе с вязкими средами.



*Watson-Marlow Bredel ... Value for life*

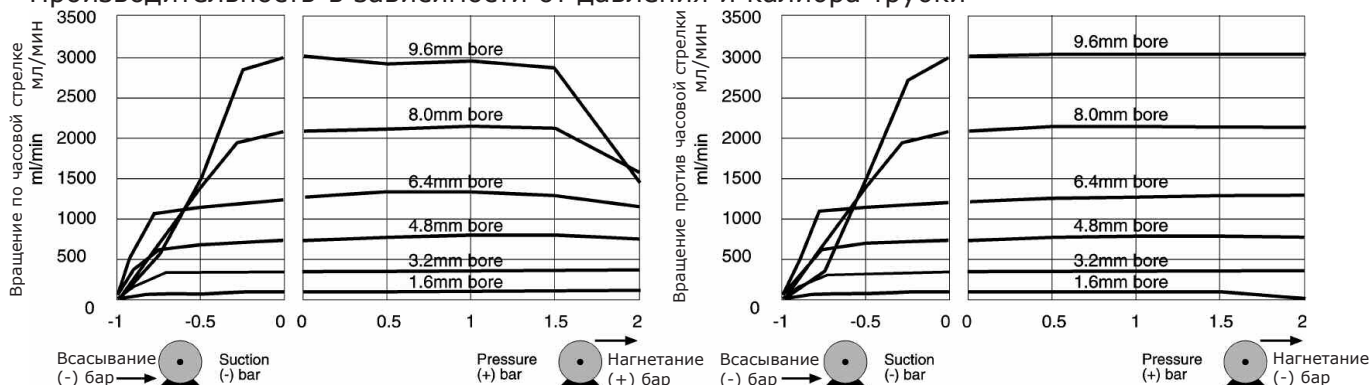
## ТЕХНИЧЕСКАЯ ИНФОРМАЦИЯ

Характеристика / Модель насоса	520S	520U	520Du
Ручное управление			
Полная калибровка с выбором единиц измерения потока			■
Простая калибровка с отображением расхода в мл/мин	■	■	
Выбор отображения расхода или скорости вращения ротора	■	■	■
Дистанционное управление			
Старт/Стоп, Смена направления, Авто/Ручной режим, датчик протечки (контактная логика, ТТЛ сигналы 5В и 24В)		■	■
Управление дозированием MemoDose (педаль/ручной выкл.)		■	■
Аналоговое управление скоростью			
Программируемые входы; 0-10В, 1-5В или 4-20мА		■	■
Аналоговые выходы; 0-10В		■	■
Аналоговые выходы; 0-10В, 4-20мА			■
Масштабирование аналогового сигнала			■
Вывод частоты вращения; 0-1258Гц		■	■
Цифровое управление			
RS232			■
Безопасность			
Базовый код безопасности для ограничения в настройках		■	■

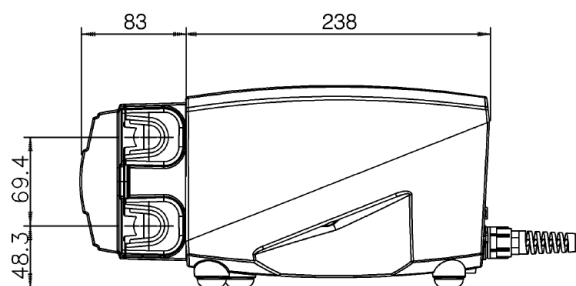
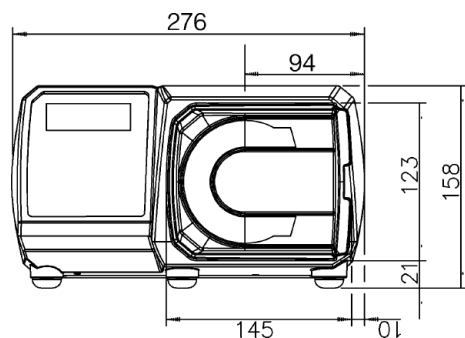
## ХАРАКТЕРИСТИКИ

Производительность, мл/мин							
Материал трубки/Калибр, мм	Скорость, об/мин	1,6мм	3,2мм	4,8мм	6,4мм	8,0мм	9,6мм
STA-PURE, Chem-Sure, Pumpsil	0.1 - 220	0.04-97	0.18-390	0.40-870	0.7-1500	1.1-2400	1,6-3500
Marprene/Bioprene	0.1 - 220	0.04-92	0.17-370	0.38-830	0.67-1500	1.1-2300	1.5-3300

### Производительность в зависимости от давления и калибра трубки



## ГЕОМЕТРИЧЕСКИЕ РАЗМЕРЫ



Размеры указаны в мм

## СПЕЦИФИКАЦИЯ

	520S, 520U, 520Du
Класс защиты	IP31 (вентилируемый корпус)
Окр. среда	Сухая промышленная атмосфера
Влажность	(Неконденсируемая) 80% при 31С, 50% при 40С, линейная характеристика
Температура	5С - 40С
Вес	9.82кг
Крут. момент	2,2Нм
Шум	< 70дБ(А) на расстоянии 1 метр
Стандарты	CE, сETLus, ГОСТ Р
Питание	115/230В, 1фаза, 50/60Гц
Мощность	0,13 кВт

## МАТЕРИАЛЫ

Компонент	Материал
Клавиатура	Полиэфир
Щиток включения	Стеклонаполненный АБСпластик
Задняя пластина	Нержавеющая сталь 304
Корпус привода	Алюминиевый сплав LM24
Покрытие корпуса	Хроматное конверсионное, порошковое полиэфирное покр.
Шток привода	Закаленная сталь с никел. покр.
Трек, плечо ротора	Полифенилен сульфид PPS
Крышка головки	Поликарбонат
Втулка ротора	Нержавеющая сталь 316
Крышка ротора	Полифенилен сульфид PPS
Ролики основн/направл	Нерж сталь 316/Полиамид
Подшипники роликов	Нерж сталь с уплотнением PTFE

## ИНФОРМАЦИЯ ДЛЯ ЗАКАЗА

### Кодировки

Описание	Код	Описание	Код
520R2 головка	053.1011.2L0	520S привод (без головки)	056.7131.00E
520S/R2 насос с головкой	050.7131.2LE	520U привод (без головки)	056.7141.00E
520U/R2 насос с головкой	050.7141.2LE	520Du привод (без головки)	056.7151.00E
520Du/R2 насос с головкой	050.7151.2LE		

### Трубки с толщиной стенки 2.4мм для головки 520R2

Калибр	№	Bioprene	Marprene	Pumpsil	STA-PURE®	Chem-Sure®
1.6мм	119	903.0016.024	902.0016.024	913.A016.024	960.0016.024	965.0016.024
3.2мм	120	903.0032.024	902.0032.024	913.A032.024	960.0032.024	965.0032.024
4.8мм	15	903.0048.024	902.0048.024	913.A048.024	960.0048.024	965.0048.024
6.4мм	24	903.0064.024	902.0064.024	913.A064.024	960.0064.024	965.0064.024
8.0мм	121	903.0080.024	902.0080.024	913.A080.024	960.0080.024	965.0080.024
9.6мм	122	903.0096.024	902.0096.024	913.A096.024	960.0096.024	965.0096.024

Все значения расходов были получены при перекачивании воды при температуре 20С и отсутствии давления со стороны всасывания и нагнетания.

Watson-Marlow, Loadsure, Bioprene и Marprene являются торговыми марками компании Watson-Marlow Limited. CHEM-SURE и STA-PURE являются торговыми марками компании W.L Gore & Associates Inc.; Fluorel- торговая марка компании 3M.

**WATSON  
MARLOW**

Watson-Marlow Pumps Group

Watson-Marlow Pumps Group  
Представительство в России  
Тел.: +7 495 640 35 80

www.watsonmarlow.ru info@watsonmarlow.ru  
Watson-Marlow Bredel ... Value for life