



Améliorez vos RESULTATS

621P/RE4 Pompe IP55 à vitesse fixe

Informations Techniques

- Débits de 0.316 litre/min à 12.7 litres/min, pression jusqu'à 2 bar (30psi), ou 4 bar (60psi) avec du STA-PURE
- Moteur pneumatique pour environnement Adf
- Design compact
- Vitesse variable de ratio 5 :1, et débit réversible
- Têtes de pompe sécurisées
- 620RE4 tête de pompe quatre galets avec rotor prévu pour CEP/SEP
- A chargement rapide du tube, la tête de pompe 620RE4 accepte les éléments de tube LoadSure™ industriels ou sanitaires en diamètres 12mm et 17mm
- Garantie complète de deux ans



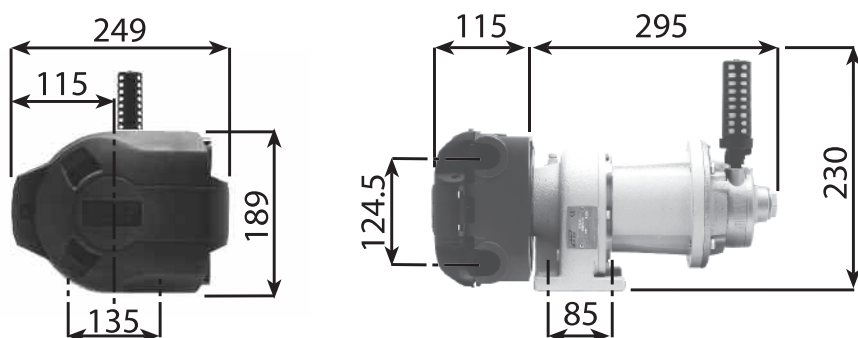
621P/RE4 (litre/min)

Materiau element Loadsure™	Gamme de vitesse (tr/min)	Diamètres Tubes et débits (l/min)	
		LoadSure 12mm	LoadSure 17mm
Marprenne TM, Bioprenne TM	50-251	1.58-7.91	2.06-10.3
Marprenne TL, Bioprenne TL	50-251	1.58-7.91	2.36-11.8
Silicone	50-251	1.65-8.26	2.13-10.7
Neoprene, STA-PURE	50-251	1.69-8.48	2.53-12.7

Note: l'entraînement 621P peut également recevoir la tête de pompe haute précision faibles pulsations 625L

Durée de vie des tubes (heures) pour les têtes de pompe deux galets 620RE et 620R avec de l'eau à 20°C à 100tr/min

BioprenneTL /Marprenne TL	6000
STA-PURE	6000
Neoprene	430
Silicone	230
Butyl	100
PVC	90
Fluorel	70



621P/RE4 Pompe IP55 à vitesse fixe

Codes produits		
621P/RE4 251 tr/min	Tête de pompe quatre galets pour éléments LoadSure™ Motorisation	060.8252.E40
620RE	Tête de pompe	063.0231.000
620RE4	Tête de pompe	063.0431.000
620R	Tête de pompe	063.0211.000

Codes des éléments de tube LoadSure™ pour têtes de pompe 620RE et 620RE4						
	12mm DIN 15	12mm Tri-clamp 3/4"	17mm DIN 15	17mm Tri-clamp 3/4"	12mm Cam & Groove 3/4"	17mm Cam & Groove 3/4"
STA-PURE	960.0120.PFD	960.0120.PFT	960.0170.PFD	960.0170.PFT		
Bioprène TM	903.M120.PFD	903.M120.PFT	903.M170.PFD	903.M170.PFT		
Bioprène TL	903.0120.PFD	903.0120.PFT	903.0170.PFD	903.0170.PFT		
Silicone	913.0120.PFD	913.0120.PFT	913.0170.PFD	913.0170.PFT		
Marprene TM					902.M120.PPC	902.M170.PPC
Marprene TL					902.0120.PPC	902.0170.PPC
Neoprene					920.0120.PPC	920.0170.PPC

© Fluorel est une marque de Dyneon LLC, a 3-M Hoechst Enterprise
 © STA-PURE est une marque de W.L Gore & Associates Inc.
 Merci d'indiquer le code produit lors des commandes de pompe ou de tube

Spécifications Techniques

Poids	621P/RE4: 12.0kg
Température de fonctionnement	5°C à 40°C
Niveau sonore	Max <75dBA à 1m
Normes	CE, BS0800, IEC335-1, EN60529 (IP55)
Alimentation	air filtré/lubrifié 7 bar Max 7 bar (100 psi) Max 14 l/s (30 CFM)

Matériaux de Construction

Motor	Aluminium
Réducteur	Fonte moulé
Têtes de pompe 620RE, 620RE4, 620R	
Stator	Aluminium LM24M peint
Porte	extérieure - Polyuréthane PBA Intérieure - Grilamid TR55
Attache du verrou	EN34 case hardened Xlan 5200 coated
Rotor: Corps	Fortron 1140L4 (PPS)
Couvercle	Dupont Hytel G5544
Galets principaux	Inox 304
Roulements de galet	Acier Carbone
Galets guides	Nylatron
Kit de fixation de tube	Polypropylène



Pompes Watson-Marlow SA
 16, rue de moronval
 28100 Dreux
 France
 Tel: +33 (0) 2 37 38 92 03
 Fax: +33 (0) 2 37 38 92 04
 www.watson-marlow.com
 Email info@watson-marlow.fr

Tous les débits montrés ont été obtenus avec de l'eau à 20°C sans pression ni hauteur d'aspiration.
 Watson-Marlow, Bioprène et Marprene sont de marques de Watson-Marlow Limited.
 Attention: Les informations contenues dans ce document sont considérées comme exactes mais
 Watson-Marlow Limited ne pourra être tenu pour responsable d'une quelconque erreur pouvant s'y être
 glissée et se réserve le droit d'y apporter les modifications qu'elle jugera nécessaire sans préavis.